



ダイキン小型船用エアコン

# キャビンパートナー

空冷セパレート形



## 船用空冷小型エアコンの決定版 - キャビンパートナー - の進化形

不燃性冷媒  
**R410A**  
を採用



室内ユニット  
CAPFFAP40D

### より静かな運転音に

- 室内機運転音 39dB（急モード）

### 高温、寒冷条件でも悠々快適運転

- 外気温度 50℃での冷房運転、  
-25℃での暖房運転可能です。

### 既存機との互換性を重視

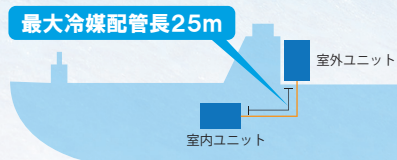
- 【室内機】従来機と同寸、  
【室外機】従来機同等寸法
- 既設冷媒配管にも対応可能  
（市販品フレアアダプター使用）



室外ユニット  
CAPCRZZP40C

### 室外機の設置場所に困りません

- 最大冷媒配管長25mに拡大



[改装キット（付属品）]

ワイヤードリモコン

BRC1G2

和文 / ピクトグラムに切り替え可能な  
ワイヤードリモコン採用

- 外国人乗務員にも安心



### 船用専用設計

### 定評のある船用専用設計はそのまま

- 洋上使用に耐える耐重塩害仕様（室外機）
- 揺れに強い 両ドレン取出ドレンパンと  
左右2本のドレンホースの接続が可能（室内機）
- [改装キット KSRC40D（付属品）]により、  
安心して船用に使用頂けます。  
・追加ドレンホース（室内機）、集中ドレンプラグ  
（室外機）をキットで用意。  
・保証書や取扱説明書、据付説明書も同梱。

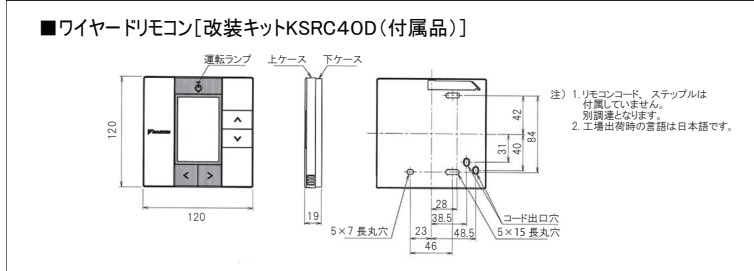
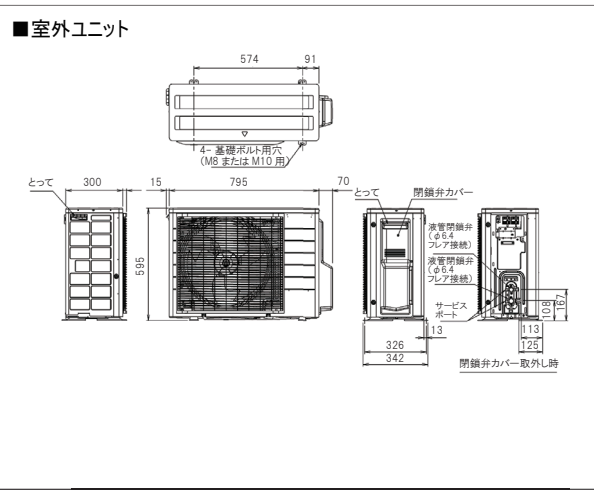
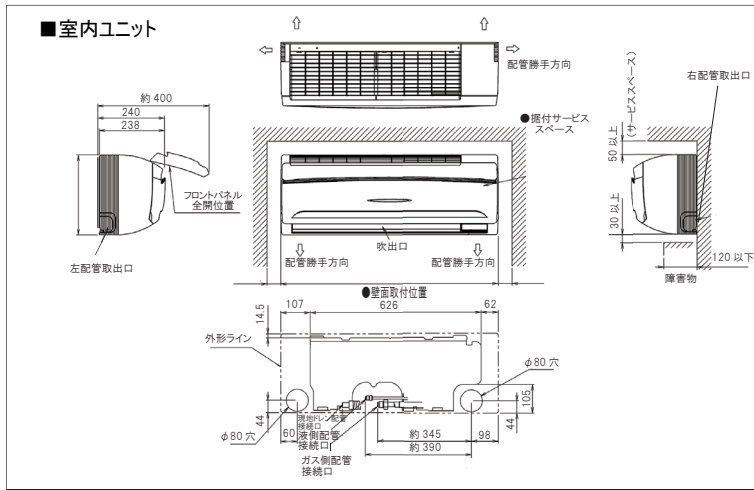
### 仕様表

項目	機種名(総称) 室内機/室外機	CAPA40HS-W	
		CAPFFAP40D	CAPCRZZP40C
外形寸法	高さ×幅×奥行 (mm)	290×795×238	595×795×300
質量	(kg)	10	40
電源		単相 200V 50/60Hz (室外電源)	
冷房能力	(Kw)	3.6 (能力制御: 1.6~4.0)	
暖房能力	(kW)	4.0 (能力制御: 1.6~5.3)	
運転電流	冷房 (A)	4.7	
	暖房 (A)	5.0	
	最大 (A)	14.1	
消費電力 定格	冷房 (kW)	0.895	
	暖房 (kW)	0.94	
	暖房低温 (kW)	1.34	
接続配管	液管(C1220T) (mm)	Φ6.4 フレア	
	ガス管(C1220T) (mm)	Φ12.7 フレア	
	室内機ドレン配管	VP13 (外形Φ18)×2本	
最大冷媒 配管長さ	長さ (m)	25	
	高低差 (m)	15	
	チャージレス相当長 (m)	25	
電気容量	配線用しゃ断器 (A)	---	20
	最小電線太さ(こう長)	---	2.0mm <sup>2</sup> (13m)
配線仕様	内外連絡配線×本数	2.0mm <sup>2</sup> ×3本 + アース線	
運転音	(dB)	39 (急)	42
冷媒		R410A	
IPコード		IPX4	

### 別売品リスト

室内機用 (CAPFFAP40D)	リモコン、制御部品
交換用フィルター コインタイマー ドレンアップキット (片側ドレン用) ドレンポンプキット(同上)	リモコン延長コード ワイヤレスリモコン 簡単リモコン 集中管理コントローラ スケジュールタイマー 一括遠方アダプタ グループ遠方制御アダプタ
室外機用 (CAPCRZZP40C)	
防雪フード 風向調整板 上吹出しガイド 防護ネット 防風板 ドレンパンヒータ 背面保護板	

## ■ 外形寸法図（単位：mm）



登録事業者：  
ダイキン工業株式会社 空調生産本部  
登録活動範囲：  
業務用空調・加熱・冷却及び冷凍機器、  
業務用暖房機器、住宅用空調機器、  
全熱交換器、空気清浄機、  
海上コンテナ用冷凍装置、  
圧縮機及び弁類の設計・開発及び製造。



ダイキングループは、国内全事業所と国内全子会社で環境マネジメントの国際規格 ISO14001 の認証を取得しています。



「エコ・ファースト制度」は、業界のトップランナー企業が環境大臣に対して自らの環境保全に関する取り組みを約束する制度です。ダイキン工業は空調業界で初めて「エコ・ファースト企業」の認定を受けました。

## ご注意ください

### 室外ユニットの設置について

- ・波がかぶらない設置場所を選定し、必要時は防波カバーを取り付けてください。
- ・振動の激しい所に据え付ける場合は防振ゴムを設置ください。
- ・塩害による腐食や水れによる故障を防止するため、ドレン水は確実に排水するよう施工ください。室外機に取付ける「集中ドレンプラグ」は、改装キット KSRC40D に付属しています。

### 保証について

本機は内航船、漁船向けに開発された商品です。外航船への販売は弊社にお問い合わせください。

船用・冷凍機器の販売やアフターサービスについてのご質問・ご用命は下記までお問合せください。

### 販売

## ダイキンMRエンジニアリング株式会社

本社 営業部船用機器営業課  
大阪市淀川区西中島五丁目5番15号  
新大阪セントラルタワー 11階 〒532-0011  
TEL：06-4805-7293 FAX：06-4805-7321  
E-mail：dmre.kiki1@daikin.co.jp

東京支店 TEL：044-210-3050 FAX:044-210-3051  
中四国支店 TEL：0898-23-5028 FAX:0898-23-5347  
九州支店 TEL：095-818-3121 FAX:095-818-3125

### アフターサービス

## お客様総合窓口 ダイキンコンタクトセンター

全国共通フリーダイヤル

お電話から **0120-88-1081**  
最初に186をダイヤルしていただくと折り返しの連絡等がスムーズに入ります。

FAXから FAX専用フリーダイヤル **0120-07-0881**

WEBから <http://www.daikincc.com>

型式、仕様など、設計変更その他の理由により予告なく変更させて頂くことがあります。